

# POLAR Z2

0,36

$U_d$   
(W/m<sup>2</sup> \* K)

КЛАС 4  
ПОВІТРОПРОНИКНОСТІ

160  
kg

МАКСИМАЛЬНЕ  
НАВАНТАЖЕННЯ



НАСАДКИ  
З ПВХ



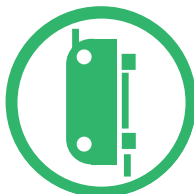
КОНТУР  
УЩІЛЬНЕННЯ



ПОРУЧЕНЬ



ДОДАТКОВА  
СХОДИНКА



ДВОТОЧКОВИЙ  
ЗАМОК



86 mm  
ТОВЩИНА  
КРИШКИ



5  
РОКІВ  
ГАРАНТІЇ



ВІДПОВІДАЛЬНЕ  
УПРАВЛІННЯ ЛІСАМИ



ВІДПОВІДНІСТЬ  
СТАНДАРТУ



**OMAN**<sup>®</sup>

# POLAR Z2

**POLAR Z2** - 3-х секційна дерев'яна модель енергоощадних горищних сходів, у конструкції якої наявна двоконтурна система ущільнювачів, зокрема один на коробі, а інший на термоізоляційній кришці. Товщина кришки становить 86 мм, з яких 80 мм - теплоізоляція, що робить цю модель однією з найтепліших на ринку, з коефіцієнтом теплопередачі  $U = 0,36 \text{ Вт/м}^2\text{К}$  і найвищим 4-м класом герметичності. Вибір сходів **POLAR Z2** - це інвестиція, що дає змогу знизити втрати нагрітого повітря, підвищити рівень теплоізоляції та істотно знизити витрати на опалення. Відмінною особливістю цієї моделі є металевий стрічковий замок з двома точками фіксації, який гарантує щільне закриття кришки люка. Для підвищення безпеки і комфорту користувача, модель **POLAR Z2** оснащена металевим поручнем і додатковою сходинкою в коробі. Чудова якість матеріалів, з яких виготовлені сходи, гарантують, що модель **POLAR Z2** задовольнить навіть найвимогливіших клієнтів, а максимальне навантаження під час її використання становить до 160 кг.

## Технічні характеристики

ТОВЩИНА ТЕПЛОІЗОЛЯЦІЙНОЇ КРИШКИ	86 мм
ТОВЩИНА ТЕПЛОІЗОЛЯЦІЙНОГО ШАРУ	80 мм
КОЛІР КРИШКИ, З ДВОХ БОКІВ	Білий
ДЕРЕВ'ЯНА МОДЕЛЬ СХОДІВ	3-х секційна
ВИСОТА ДЕРЕВ'ЯНОГО КОРОБА	170 мм
ШИРИНА СЕКЦІЙ	400 мм
ШИРИНА СХОДИНКИ	358 мм
ГЛИБИНА СХОДИНКИ	80 мм
ВИНОС СХОДІВ В РОБОЧОМУ ПОЛОЖЕННІ	139/147 см
РАДІУС ВІДКРИВАННЯ	165/169 см
МАКСИМАЛЬНА ВИСОТА ПРИМІЩЕННЯ	280 см

## Габаритні розміри коробка ( см ) А х В

Розміри отвору під монтаж сходів мають бути на 2 см більшими

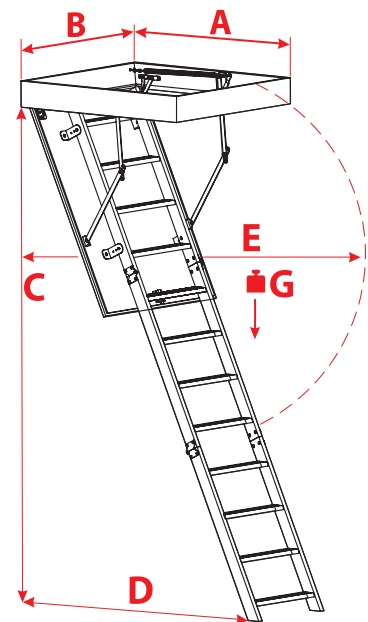
113 x 55	120 x 55	130 x 55	140 x 55
113 x 60	120 x 60	130 x 60	140 x 60
113 x 70	120 x 70	130 x 70	140 x 70

## Нестандартні розміри

Min – Max довжина	113(120 - 140) см
Min – Max ширина	54 - 80 см

Нестандартні параметри коробка сходів можливі в повних розмірах. Нестандартні розміри мають бути такими, щоб площа коробка сходів не перевищувала 1,00 м<sup>2</sup>

## Технічне креслення



A > 113

C	280 см
D	147 см
E	169 см
G	160 kg

A = 113

C	280 см
D	139 см
E	165 см
G	160 kg

## Додаткові аксесуари



КОМПЛЕКТ  
ЛИШТВИ



МОНТАЖНИЙ  
КОМПЛЕКТ



ЗАХИСНИЙ  
БАР'ЄР