

MAXI PLUS

0,70
 U_d
(W/m² * K)



МАКСИМАЛЬНЕ НАВАНТАЖЕННЯ



КОНТУР УЩІЛЬНЕННЯ



ДОДАТКОВА СХОДИНКА



НАСАДКИ З ПВХ



ТОВЩИНА КРИШКИ



ТЕЛЕСКОПІЧНИЙ ПОРУЧЕНЬ



ДВОТОЧКОВИЙ ЗАМОК



РОКІВ ГАРАНТІЇ



ВІДПОВІДАЛЬНЕ
УПРАВЛІННЯ ЛІСАМИ



OMAN®



MAXI PLUS

Модель **MAXI PLUS** є 3-х секційною моделлю комбінованих горищних сходів, у якій напрямні секції виготовлені з металу, а сходинки - дерев'яні. Сходи **MAXI PLUS** характеризуються наявністю у своїй конструкції термоізоляційної кришки завтовшки 56 мм, зокрема товщина самого теплоізоляційного шару - 50 мм, що дає змогу мати один із найкращих коефіцієнтів теплопередачі - 0,7 Вт/м2К. Особливістю конструкції даної моделі є наявність металевого телескопічного поручня Zero Gravity, що суттєво полегшує підйом на горище, а також металевий стрічковий замок з двома точками фіксації, який гарантує щільне закриття кришки люка.

Відмінна якість матеріалів, з яких виготовлені сходи, та належна увага виробника до оздоблення і дизайну кожної деталі сходів гарантують, що сходи моделі **MAXI PLUS** задовольнять навіть найвимогливіших клієнтів. Максимальне навантаження під час експлуатації становить до 160 кг на кожен сходинку секції.

Технічні характеристики

ТОВЩИНА ТЕПЛОІЗОЛЯЦІЙНОЇ КРИШКИ	56 мм
ТОВЩИНА ТЕПЛОІЗОЛЯЦІЙНОГО ШАРУ	50 мм
КОЛІР КРИШКИ, З ДВОХ БОКІВ	Білий
КОМБІНОВАНА (МЕТАЛ/ДЕРЕВО) МОДЕЛЬ СХОДІВ	3-х секційна
ВИСОТА ДЕРЕВ'ЯНОГО КОРОБА	170 мм
ШИРИНА СЕКЦІЙ	370/400*мм
ШИРИНА СХОДИНКИ	358 мм
ГЛИБИНА СХОДИНКИ	80 мм
ВИНОС СХОДІВ В РОБОЧОМУ ПОЛОЖЕННІ	151см
РАДІУС ВІДКРИВАННЯ	168 см
МАКСИМАЛЬНА ВИСОТА ПРИМІЩЕННЯ	280 см

Габаритні розміри коробка (см) А x В

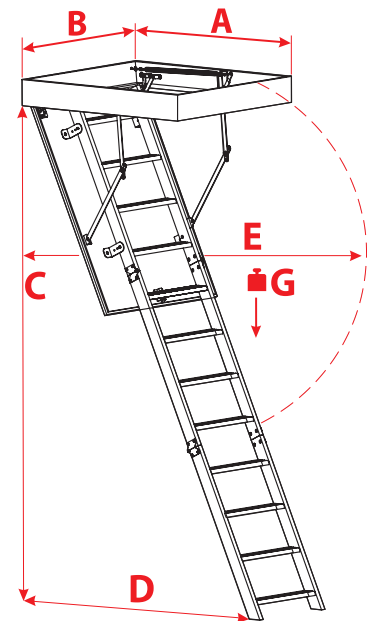
Розміри отвору під монтаж сходів мають бути на 2 см більшими

120 x 60
120 x 70

Ширина секцій для 120x60 - 370 мм

Ширина секцій для 120x70 - 400 мм

Технічне креслення



C	280 см
D	151 см
E	168 см
G	160 kg

Додаткові аксесуари



КОМПЛЕКТ
ЛИШТВИ



МОНТАЖНИЙ
КОМПЛЕКТ



ЗАХИСНИЙ
БАР'ЄР