

MINI EXTRA

0,85
 U_d
(W/m² * K)



МАКСИМАЛЬНЕ
НАВАНТАЖЕННЯ



НАСАДКИ
З ПВХ



КОНТУР
УЩІЛЬНЕННЯ



ПОРУЧЕНЬ



ТОВЩИНА
КРИШКИ



РОКІВ
ГАРАНТІЇ



ВІДПОВІДАЛЬНЕ
УПРАВЛІННЯ ЛІСАМИ



ВІДПОВІДНІСТЬ
СТАНДАРТУ

OMAN[®]



MINI EXTRA

MINI EXTRA - це 4-х секційна комбінована модель горищних сходів, у якій напрямні кожної секції зроблені з металу, а сходинки з дерева. Модель **MINI EXTRA** характеризується наявністю у своїй конструкції одно-контурного ущільнювача на коробі та теплоізоляційною кришкою завтовшки 46 мм, де 40мм – товщина самої теплоізоляції (пінополістирол) що добре підходить за умови, якщо горищне приміщення погано утеплене і потрібна додаткова теплоізоляція. Відмінною особливістю моделі **MINI EXTRA** є її компактність, а саме невеликі розміри дерев'яного короба, довжина якого не перевищує 100 см, що дає змогу встановлювати драбину в приміщеннях з невеликою площею. Дана драбина має на кінцях останньої секції антиковзкі ПВХ насадки, які добре прилягають до поверхні підлоги, не дряпають її та надають естетичного вигляду. Для підвищення безпеки та комфорту під час експлуатації сходів, у конструкції **MINI EXTRA** наявний металевий поручень, встановлений з правого боку, який спроектований таким чином, що для зручності користувача, його можна встановлювати як з лівої, так і з правою сторони, в залежності від переваги клієнта. Відмінна якість матеріалів, з яких виготовлені сходи гарантують, що **MINI TERMO** задовольнить навіть найвибагливіших клієнтів. Максимальне навантаження на сходинку - 160 кг.

Технічні характеристики

ТОВЩИНА ТЕПЛОІЗОЛЯЦІЙНОЇ КРИШКИ	46 мм
ТОВЩИНА ТЕПЛОІЗОЛЯЦІЙНОГО ШАРУ	40 мм
КОЛІР КРИШКИ, З ДВОХ БОКІВ	Білий
КОМБІНОВАНА (МЕТАЛ/ДЕРЕВО) МОДЕЛЬ СХОДІВ	4-х секційна
ВИСОТА ДЕРЕВ'ЯНОГО КОРОБА	170 мм
ШИРИНА СЕКЦІЙ	365 мм
ШИРИНА СХОДИНКИ	324 мм
ГЛИБИНА СХОДИНКИ	80 мм
ВИНОС СХОДІВ В РОБОЧОМУ ПОЛОЖЕННІ	103/130 см
РАДІУС ВІДКРИВАННЯ	120/125 см
МАКСИМАЛЬНА ВИСОТА ПРИМІЩЕННЯ	260/265 см

Габаритні розміри короба (см) А х В

Розміри отвору під монтаж сходів мають бути на 2 см більшими

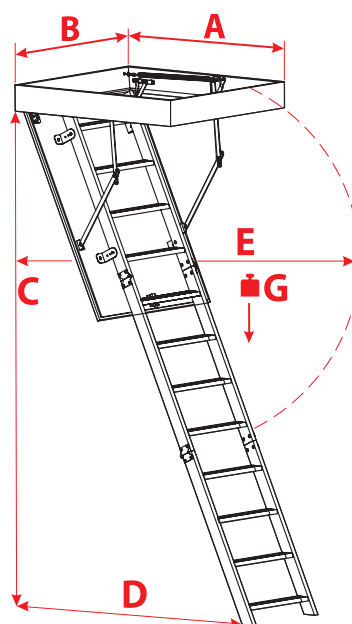
80x60 90x60 100x60
80x70 90x70 100x70

Нестандартні розміри

Min – Max довжина	80 – 100 см
Min – Max ширина	60 – 80 см

Нестандартні параметри короба сходів можливі в повних розмірах. Нестандартні розміри мають бути такими, щоб площа короба сходів не перевищувала 1,00 м²

Технічне креслення



A > 90

C	265 cm
D	130 cm
E	125 cm
G	160 kg

A < 90

C	260 cm
D	103 cm
E	120 cm
G	160 kg

Додаткові аксесуари



КОМПЛЕКТ ЛИШТВИ



МОНТАЖНИЙ КОМПЛЕКТ



ЗАХИСНИЙ БАР'ЄР