

MINI POLAR

0,36

U_d
(W/m² * K)



МАКСИМАЛЬНЕ
НАВАНТАЖЕННЯ



НАСАДКИ
З ПВХ



КОНТУР
УЩІЛЬНЕННЯ



ПОРУЧЕНЬ



ДОДАТКОВА
СХОДИНКА



РОКІВ
ГАРАНТІЇ



ТОВЩИНА
КРИШКИ

КЛАС 4
ПОВІТРОПРОНИКНОСТІ



ВІДПОВІДАЛЬНЕ
УПРАВЛІННЯ ЛІСАМИ



ВІДПОВІДНІСТЬ
СТАНДАРТУ

OMAN[®]



MINI POLAR

MINI POLAR - 4-х секційна комбінована модель енергоощадних горищних сходів, у якій напрямні секції виготовлені з металу, а сходинок дерев'яні. У конструкції сходів є двоконтурна система ущільнювачів, зокрема - один на самому коробі, а інший на термоізоляційній кришці завтовшки 86 мм, де товщина самої теплоізоляції становить 80 мм, що робить цю модель однією з найтепліших серед усіх сходів на ринку, з коефіцієнтом теплопередачі $U = 0,36 \text{ Вт/м}^2\text{К}$ і найвищим - 4-м класом герметичності.

MINI POLAR ідеально підходять для встановлення в місцях з великими перепадами температур. Завдяки своїм невеликим розмірам, **MINI POLAR** ідеально підходить для встановлення у вузьких і маленьких коридорах або в приміщеннях із невеликою площею.

Вибір сходів **MINI POLAR** - це інвестиція, що дає змогу знизити втрати нагрітого повітря, підвищити рівень теплоізоляції та істотно знизити витрати на опалення. Для підвищення безпеки та комфорту під час експлуатації сходів, у конструкції моделі **MINI POLAR** є металевий поручень, встановлений з правого боку, а також додаткова дерев'яна сходинок всередині самого короба. На кінцях останньої секції встановлено нековзкі ПВХ насадки, що добре прилягають до поверхні підлоги, не дряпають її та надають естетичного вигляду. Максимальне навантаження на сходинок - 160 кг.

Технічні характеристики

ТОВЩИНА ТЕПЛОІЗОЛЯЦІЙНОЇ КРИШКИ	86 мм
ТОВЩИНА ТЕПЛОІЗОЛЯЦІЙНОГО ШАРУ	80 мм
КОЛІР КРИШКИ, З ДВОХ БОКІВ	Білий
КОМБІНОВАНА (МЕТАЛ/ДЕРЕВО) МОДЕЛЬ СХОДІВ	4-х секційна
ВИСОТА ДЕРЕВ'ЯНОГО КОРОБА	170 мм
ШИРИНА СЕКЦІЙ	365 мм
ШИРИНА СХОДИНКИ	324 мм
ГЛИБИНА СХОДИНКИ	80 мм
ВИНОС СХОДІВ В РОБОЧОМУ ПОЛОЖЕННІ	142/149 см
РАДІУС ВІДКРИВАННЯ	132/133 см
МАКСИМАЛЬНА ВИСОТА ПРИМІЩЕННЯ	265 см

Габаритні розміри короба (см) А x В

Розміри отвору під монтаж сходів мають бути на 2 см більшими

90 x 50*	100 x 50*	110 x 50*
90 x 55	100 x 55	110 x 55
90 x 60	100 x 60	110 x 60
90 x 70	100 x 70	110 x 70

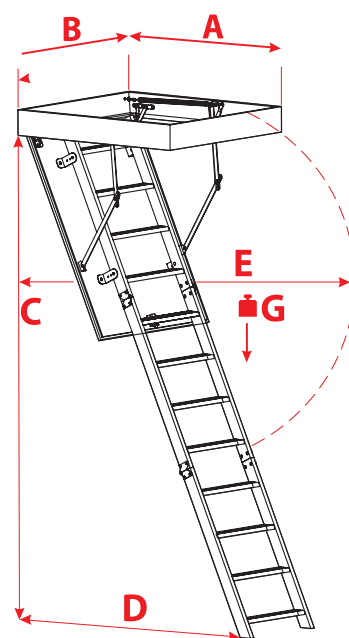
* - неможливо встановити поручень

Нестандартні розміри

Min - Max довжина	90 - 110 см
Min - Max ширина	50 - 80 см

*Нестандартні параметри короба сходів можливі в повних розмірах. Нестандартні розміри мають бути такими, щоб площа короба сходів не перевищувала 1,00 м²

Технічне креслення



A < 100

C	265 cm
D	149 cm
E	132 cm
G	160 kg

A ≥ 100

C	265 cm
D	142 cm
E	133 cm
G	160 kg

Додаткові аксесуари



КОМПЛЕКТ
ЛИШТВИ



МОНТАЖНИЙ
КОМПЛЕКТ



ЗАХИСНИЙ
БАР'ЄР