

**OMAN**<sup>®</sup>

# LONG 330 POLAR

КЛАС **4**  
ПОВІТРОПРОНИКНОСТІ



**0,36**

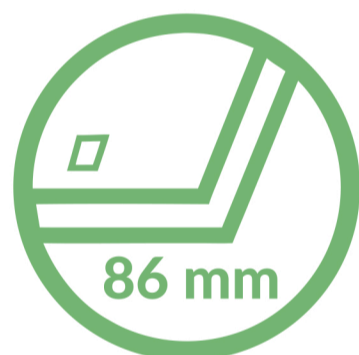
**U<sub>d</sub> VALUE**  
(W/m<sup>2</sup> \* K)

**22<sup>x2</sup>**

**КОНТУР  
УЩІЛЬНЕННЯ**



**ДОДАТКОВА  
СХОДИНКА**



**ТОВЩИНА  
КРИШКИ**



**НАСАДКИ  
З ПВХ**



**ТЕЛЕСКОПІЧНИЙ  
ПОРУЧЕНЬ**



**РОКІВ ГАРАНТІЇ**



**МАКСИМАЛЬНЕ  
НАВАНТАЖЕННЯ**



**ВІДПОВІДНІСТЬ  
СТАНДАРТУ**



# LONG 330 POLAR

## Енергоефективні горищні сходи для максимального збереження тепла

Горищні сходи **LONG 330 POLAR** – це енергоефективна модель, створена для будинків, де важливо мінімізувати втрати тепла через люк на горище. Завдяки теплоізоляційній кришці товщиною **86 мм** та **подвійному контуру ущільнення** сходи забезпечують високий рівень теплоізоляції і допомагають зберігати комфортну температуру в будинку. Модель оснащена **дерев'яною трисекційною драбиною**, що дозволяє встановлювати сходи у приміщеннях із висотою стелі **до 330 см**, забезпечуючи зручний і безпечний доступ на горище.

Для підвищення безпеки та комфорту користування сходи обладнані **поручнем із системою Zero Gravity**, який значно полегшує підйом. Протиковзкі наконечники на ніжках драбини щільно прилягають до підлоги, запобігають її пошкодженню та забезпечують акуратний вигляд після підрізання сходів. **LONG 330 POLAR** – це поєднання сучасної теплоізоляції, високої якості матеріалів та продуманої ергономіки, що робить модель чудовим вибором для енергоефективних будинків. Максимальне навантаження – **160 кг**

## Технічні характеристики

ТОВЩИНА ТЕПЛОІЗОЛЯЦІЙНОЇ КРИШКИ	86 мм
ТОВЩИНА ТЕПЛОІЗОЛЯЦІЙНОГО ШАРУ	80 мм
КОЛІР КРИШКИ, З ДВОХ БОКІВ	білий
ДЕРЕВ'ЯНА МОДЕЛЬ СХОДІВ	3-секційна
ВИСОТА ДЕРЕВ'ЯНОГО КОРОБА	135 мм
ШИРИНА СЕКЦІЙ	400 мм
ШИРИНА СХОДИНКИ	358 мм
ГЛИБИНА СХОДИНКИ	80 мм
ВИНОС СХОДІВ В РОБОЧОМУ ПОЛОЖЕННІ	145 см
РАДІУС ВІДКРИВАННЯ	200 см
МАКСИМАЛЬНА ВИСОТА ПРИМІЩЕННЯ	330 см

## Габаритні розміри коробка (см) АхВ

Розміри отвору під монтаж сходів мають бути на 2 см більшими

135 x 70	145 x 70
----------	----------

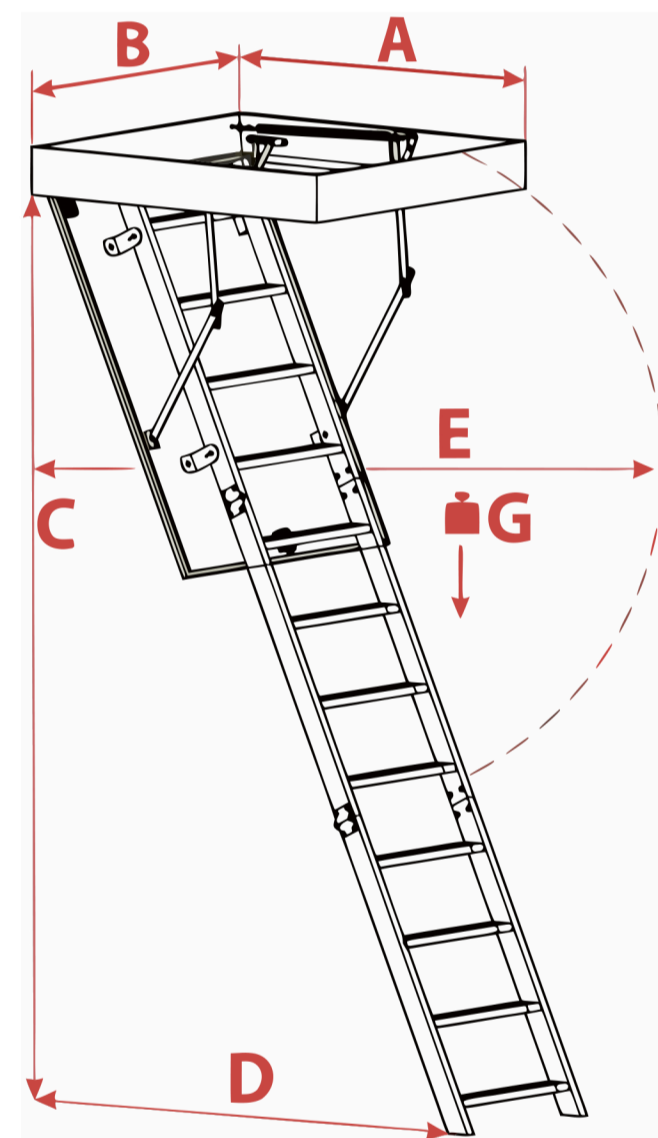
## Нестандартні розміри

Min-Max довжина	135 см
-----------------	--------

Min-Max ширина	60-70 см
----------------	----------

Нестандартні параметри коробка сходів можливі в повних розмірах. Нестандартні розміри мають бути такими, щоб площа коробка сходів не перевищувала 1,00 м<sup>2</sup>

## Технічне креслення



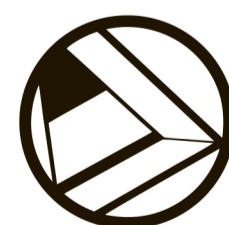
C	330 см
---	--------

D	145 см
---	--------

E	200 см
---	--------

G	160 кг
---	--------

## Додаткові аксесуари



КОМПЛЕКТ  
ЛИШТВИ



МОНТАЖНИЙ  
КОМПЛЕКТ



ЗАХИСНИЙ  
БАР'ЄР

