

# FLEX POLAR

0,36

$U_d$   
( $W/m^2 * K$ )



СХОДИНКИ



ТОВЩИНА  
КРИШКИ



КОНТУР  
УЩІЛЬНЕННЯ



ДОДАТКОВА  
СХОДИНКА



РОКІВ  
ГАРАНТІЇ



МАКСИМАЛЬНЕ  
НАВАНТАЖЕННЯ

КЛАС 4  
ПОВІТРОПРОНИКНОСТІ



ВІДПОВІДАЛЬНЕ  
УПРАВЛІННЯ ЛІСАМИ



ВІДПОВІДІТЬ  
СТАНДАРТУ

**OMAN**<sup>®</sup>



# FLEX POLAR

**FLEX POLAR** - енергоощадна модель горизонтальних сходів ножичного типу, всі десять секцій якої зроблені з металу, а короб - дерев'яний та з термоізоляційною кришкою завтовшки 86 мм, зокрема 80 мм - теплоізоляційний шар. Сходи **FLEX POLAR** характеризуються найкращим на ринку коефіцієнтом теплопередачі - 0,36 Вт/м<sup>2</sup>К і найвищим 4-м класом герметичності. Завдяки своїм чудовим параметрам сходи **FLEX POLAR** ідеально підходять для встановлення в місцях з великими перепадами температур.

Завдяки висувним сходам ножичного типу, модель **FLEX POLAR** ідеально підходить для установки в приміщення висотою до 290 см. Вибір сходів **FLEX POLAR** - це інвестиція, що дає змогу зменшити втрати нагрітого повітря, підвищити рівень теплоізоляції та суттєво знизити витрати на опалення. Сходи **FLEX POLAR** мають двоконтурну систему ущільнювачів, одна з якої - на кришці, а інша - всередині короба. Для підвищення безпеки та комфорту всередині короба встановлено додаткову дерев'яну сходинку.

Чудова якість матеріалів, з яких виготовлено сходи, і увага до кожної деталі оздоблення, гарантують, що сходи задовольняють навіть найвимогливіших клієнтів, а їхнє максимальне навантаження під час викори-

## Технічні характеристики

ТОВЩИНА ТЕПЛОІЗОЛЯЦІЙНОЇ КРИШКИ	86 мм
ТОВЩИНА ТЕПЛОІЗОЛЯЦІЙНОГО ШАРУ	80 мм
КОЛІР КРИШКИ, З ДВОХ БОКІВ	Білий
КІЛЬКІСТЬ СЕКЦІЙ "НОЖИЧНОГО" ТИПУ	10 шт.
ВИСОТА ДЕРЕВ'ЯНОГО КОРОБА	170 мм
ШИРИНА СЕКЦІЙ	390 мм
ШИРИНА СХОДИНОК	345 мм
ГЛИБИНА СХОДИНКИ	80 мм
ВИНОС СХОДІВ У РОБОЧОМУ ПОЛОЖЕННІ	210 см
РАДІУС ВІДКРИВАННЯ	245 см
МАКСИМАЛЬНА ВИСОТА ПРИМІЩЕННЯ	290 см

## Габаритні розміри короба ( см ) А х В

Розміри отвору під монтаж сходів мають бути на 2 см більшими

120 x 60
120 x 70

## Додаткові аксесуари



КОМПЛЕКТ  
ЛИШТВИ

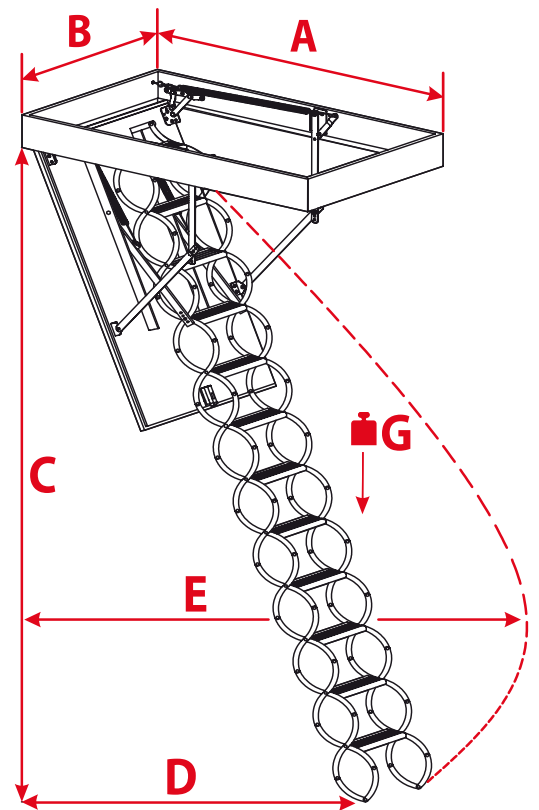


МОНТАЖНИЙ  
КОМПЛЕКТ



ЗАХИСНИЙ  
БАР'ЄР

## Технічне креслення



C	290 см
D	210 см
E	245 см
G	160 kg