

OMAN[®]

LONG 330 TERMO

1,22

U_d VALUE
(W/m² * K)



МАКСИМАЛЬНЕ
НАВАНТАЖЕННЯ



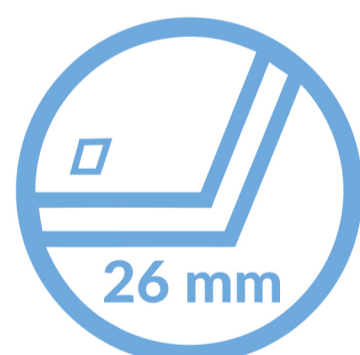
НАСАДКИ
З ПВХ



КОНТУР
УЩІЛЬНЕННЯ



ТЕЛЕСКОПІЧНИЙ
ПОРУЧЕНЬ



ТОВЩИНА
КРИШКИ



РОКІВ ГАРАНТІЇ



ВІДПОВІДНІСТЬ
СТАНДАРТУ



LONG 330 TERMO

LONG 330 TERMO – це інноваційна розробка компанії **OMAN**, виробництво якої розпочалося у жовтні 2024 року. Модель **Long 330 Termo** – це дерев'яні сходи на горище з конструкцією із **трьох довгих секцій**, що робить їх ідеальним рішенням для монтажу та використання у **високих приміщеннях із висотою стелі до 330 см**. Сходи оснащені **теплоізоляційною кришкою люка товщиною 26 мм**, а всередині коробу встановлений **одноконтурний ущільнювач**. Разом вони забезпечують хороший коефіцієнт теплопередачі **$U = 1,22 \text{ Вт/м}^2\cdot\text{К}$** . Такий показник дозволяє встановлювати сходи навіть у випадках, коли горище **недостатньо утеплене** і потребує додаткової теплоізоляції. Інноваційна модель **Long 330 Termo** оснащена системою поручнів **Zero Gravity**. Конструкція включає **один телескопічний металевий поручень**, який значно полегшує користувачеві підйом на горище та спуск назад. Для максимальної зручності цей поручень можна встановити **як з лівого, так і з правого боку**, залежно від уподобань користувача. Сходи мають **спеціальні ПВХ нековзкі насадки** на кінцях останньої секції. Вони щільно прилягають до поверхні підлоги, **не дряпають її** та надають сходам естетичного вигляду, особливо у випадках, коли виникла необхідність **підрізати секцію під потрібну висоту**. Для підвищення міцності конструкції у сходах **Long 330 Termo** всі сходинки з'єднані з боковими напрямними секцій спеціальним столярним з'єднанням «**ластівчин хвіст**». Конструкція розрахована на робоче **навантаження до 160 кг**.

Технічні характеристики

ТОВЩИНА ТЕПЛОІЗОЛЯЦІЙНОЇ КРИШКИ	26 мм
ТОВЩИНА ТЕПЛОІЗОЛЯЦІЙНОГО ШАРУ	20 мм
КОЛІР КРИШКИ, З ДВОХ БОКІВ	білий
ДЕРЕВ'ЯНА МОДЕЛЬ СХОДІВ	3-секційна
ВИСОТА ДЕРЕВ'ЯНОГО КОРОБА	135 мм
ШИРИНА СЕКЦІЙ	400 мм
ШИРИНА СХОДИНКИ	358 мм
ГЛИБИНА СХОДИНКИ	80 мм
ВИНОС СХОДІВ В РОБОЧОМУ ПОЛОЖЕННІ	145 см
РАДІУС ВІДКРИВАННЯ	205 см
МАКСИМАЛЬНА ВИСОТА ПРИМІЩЕННЯ	330 см

Габаритні розміри коробка (см) АхВ

Розміри отвору під монтаж сходів мають бути на 2 см більшими

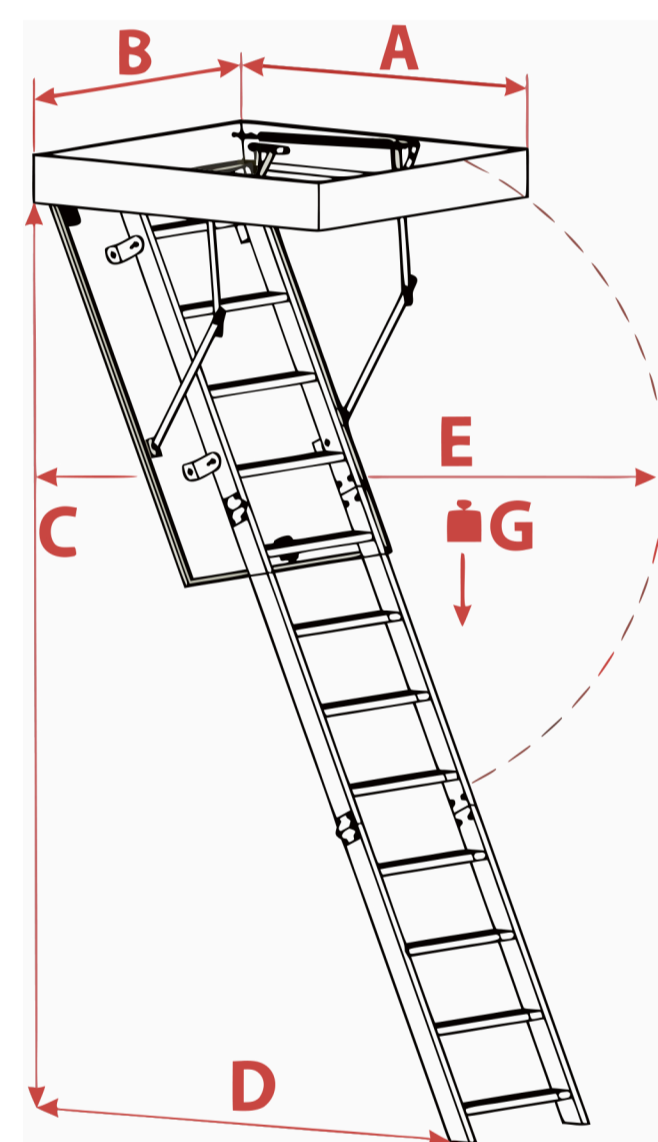
130 x 60	140 x 60
130 x 70	140 x 70

Нестандартні розміри

Min-Max довжина	120-140 см
Min-Max ширина	54-85 см

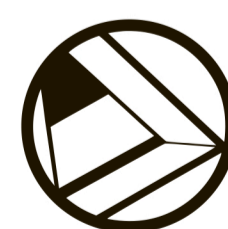
Нестандартні параметри коробка сходів можливі в повних розмірах. Нестандартні розміри мають бути такими, щоб площа коробка сходів не перевищувала 1,00 м²

Технічне креслення

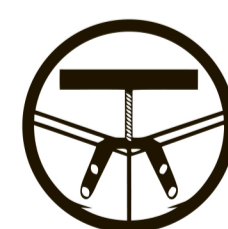


C	330 см
D	145 см
E	168 см
G	160 кг

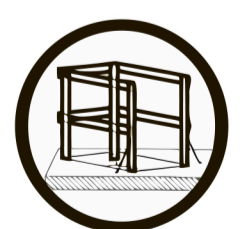
Додаткові аксесуари



КОМПЛЕКТ
ЛИШТВИ



МОНТАЖНИЙ
КОМПЛЕКТ



ЗАХИСНИЙ
БАР'ЄР