

SOLID EXTRA

0,85

U_d
($W/m^2 * K$)



МАКСИМАЛЬНЕ
НАВАНТАЖЕННЯ



НАСАДКИ
З ПВХ



КОНТУР
УЩІЛЬНЕННЯ



ПОРУЧЕНЬ



ТОВЩИНА
КРИШКИ



РОКІВ
ГАРАНТІЇ



ВІДПОВІДАЛЬНЕ
УПРАВЛІННЯ ЛІСАМИ



ВІДПОВІДНІСТЬ
СТАНДАРТУ

OMAN[®]



SOLID EXTRA

Сходи на горище **SOLID EXTRA** характеризуються наявністю одноконтурного ущільнювача на коробі та теплоізоляційною кришкою завтовшки 46 мм, де 40 мм - товщина самої теплоізоляції. Ця модель добре підходить для умов, коли горище погано утеплене і потребує додаткової теплоізоляції. Завдяки використанню в конструкції міцних металевих 3-х секційних сходів, максимальне навантаження на сходинку становить - до 210 кг. На кінцях останньої секції - антиковзні насадки з ПВХ, які ідеально прилягають до поверхні підлоги і не дряпають її. Металеві деталі цієї моделі вкриті порошковою фарбою чорного кольору, що робить її абсолютно не вразливою для корозії та механічних пошкоджень у вигляді подряпин. Для підвищення безпеки та комфорту **SOLID EXTRA** оснащена металевим поручнем. Відмінна якість матеріалів, з яких виготовлені сходи, гарантує, що сходи моделі **SOLID EXTRA** задовольняють навіть найвибагливіших клієнтів з їхніми високими вимогами до якості, надійності та функціональності горищних сходів.

Технічні характеристики

ТОВЩИНА ТЕПЛОІЗОЛЯЦІЙНОЇ КРИШКИ	46 мм
ТОВЩИНА ТЕПЛОІЗОЛЯЦІЙНОГО ШАРУ	40 мм
КОЛІР КРИШКИ, З ДВОХ БОКІВ	Білий
МЕТАЛЕВІ (СТАЛЬ) СХОДИ	3-х секційна
ВИСОТА ДЕРЕВ'ЯНОГО КОРОБА	170 мм
ШИРИНА СЕКЦІЙ	400 мм
ШИРИНА СХОДИНКИ	361 мм
ГЛИБИНА СХОДИНКИ	113 мм
ВИНОС СХОДІВ В РОБОЧОМУ ПОЛОЖЕННІ	128/142 см
РАДІУС ВІДКРИВАННЯ	161/165 см
МАКСИМАЛЬНА ВИСОТА ПРИМІЩЕННЯ	280 см

Габаритні розміри коробка (см) А х В

Розміри отвору під монтаж сходів мають бути на 2 см більшими

110 x 55*	120 x 55*	130 x 55*	140 x 55*
110 x 60	120 x 60	130 x 60	140 x 60
110 x 70	120 x 70	130 x 70	140 x 70

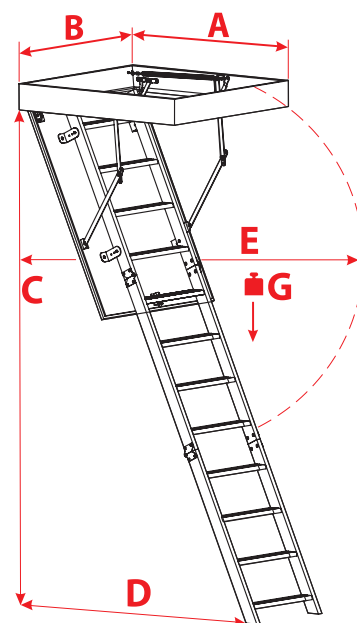
* - неможливо встановити поручень

Нестандартні розміри

Min - Max довжина	110 - 140 см
Min - Max ширина	54 - 80 см

Нестандартні параметри коробка сходів можливі в повних розмірах. Нестандартні розміри мають бути такими, щоб площа коробка сходів не перевищувала 1,00 м²

Технічне креслення



A >= 120

C	280 см
D	142 см
E	165 см
G	210 kg

A = 110

C	280 см
D	128 см
E	161 см
G	210 kg

Додаткові аксесуари



КОМПЛЕКТ
ЛИШТВИ



МОНТАЖНИЙ
КОМПЛЕКТ



ЗАХИСНИЙ
БАР'ЄР