

SOLID POLAR

0,36

U_d
(W/m² * K)



МАКСИМАЛЬНЕ
НАВАНТАЖЕННЯ



НАСАДКИ
З ПВХ



КОНТУР
УЩІЛЬНЕННЯ



ПОРУЧЕНЬ



ДОДАТКОВА
СХОДИНКА



РОКІВ
ГАРАНТІЇ



ТОВЩИНА
КРИШКИ

КЛАС 4
ПОВІТРОПРОНИКНОСТІ



ВІДПОВІДАЛЬНЕ
УПРАВЛІННЯ ЛІСАМИ



ВІДПОВІДНІСТЬ
СТАНДАРТУ

OMAN[®]



SOLID POLAR

Модель **SOLID POLAR** є металевими трисекційними горищними сходами в конструкції якої є двоконтурна система ущільнювачів, у тому числі один знаходиться у середині короба, а другий - на термоізоляційній кришці товщиною 86 мм, де товщина шару теплоізоляції з пінополістиролу, становить 80мм, що робить цю модель найтеплішою та найгерметичнішою серед усіх сходів на ринку, з коефіцієнтом теплопередачі $U = 0,36$ та найвищим 4-м класом повітропроникності. Завдяки своїм відмінним параметрам сходи **SOLID POLAR** ідеально підходять для встановлення у місцях з великими перепадами температур. Вибір сходів **SOLID POLAR** - це свого роду ваша інвестиція, що дозволяє знизити до мінімуму втрати нагрітого повітря, підвищити рівень теплоізоляції та суттєво знизити витрати на опалення в зимовий період. Завдяки використанню металевих сходів SOLID із міцної сталі, максимальне навантаження при експлуатації сходів складає до 210 кг. на сходинку, поверхня якої зверху має спеціальні антиковзкі насічки. У конструкції сходів на останній секції встановлені антиковзкі насадки з ПВХ, які ідеально прилягають до поверхні підлоги і не дряпають її. Усі металеві деталі даної моделі покриті порошковою фарбою чорного кольору, що робить її абсолютно не вразливою для корозії та механічних пошкоджень у вигляді подряпин тощо. Для підвищення безпеки та комфорту при експлуатації сходів у конструкції моделі **SOLID POLAR** є металевий поручень, встановлений з правого боку, а також додаткова дерев'яна сходинка всередині самого короба. Відмінна якість матеріалів, з яких виготовлені сходи та належна увага виробника до обробки та дизайну кожної деталі сходів гарантують, що сходи моделі **SOLID POLAR** задовольняють потреби навіть найвибагливіших клієнтів.

Технічні характеристики

ТОВЩИНА ТЕПЛОІЗОЛЯЦІЙНОЇ КРИШКИ	86 мм
ТОВЩИНА ТЕПЛОІЗОЛЯЦІЙНОГО ШАРУ	80 мм
КОЛІР КРИШКИ, З ДВОХ БОКІВ	Білий
МЕТАЛЕВА МОДЕЛЬ СХОДІВ	3-х секційна
ВИСОТА ДЕРЕВ'ЯНОГО КОРОБА	170 мм
ШИРИНА СЕКЦІЙ	400 мм
ШИРИНА СХОДИНКИ	361 мм
ГЛИБИНА СХОДИНКИ	113 мм
ВИНОС СХОДІВ В РОБОЧОМУ ПОЛОЖЕННІ	139/147 см
РАДІУС ВІДКРИВАННЯ	165/169 см
МАКСИМАЛЬНА ВИСОТА ПРИМІЩЕННЯ	280 см

Габаритні розміри короба (см) А х В

Розміри отвору під монтаж сходів мають бути на 2 см більшими

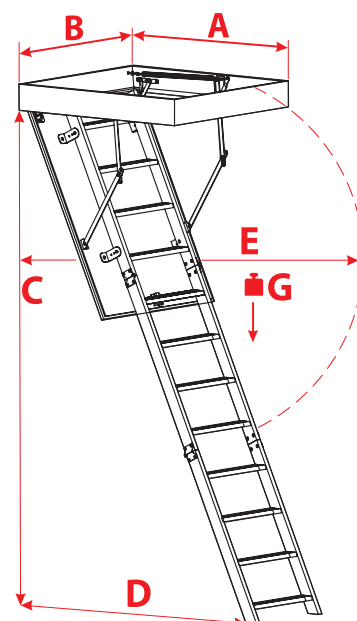
113x55 120x55 130x55 140x55
113x60 120x60 130x60 140x60
113x70 120x70 130x70 140x70

Нестандартні розміри

Min - Max довжина	113 - 140 см
Min - Max ширина	54 - 80 см

Нестандартні параметри короба сходів можливі в повних розмірах. Нестандартні розміри мають бути такими, щоб площа короба сходів не перевищувала 1,00 м²

Технічне креслення



A > 113

C	280 см
D	147 см
E	169 см
G	210 kg

A < 113

C	280 см
D	139 см
E	165 см
G	210 kg

Додаткові аксесуари



КОМПЛЕКТ
ЛИШТВИ



МОНТАЖНИЙ
КОМПЛЕКТ



ЗАХИСНИЙ
БАР'ЄР