

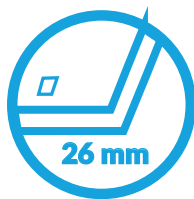
COMPACT TERMO



U_d
($W/m^2 \cdot K$)



МАКСИМАЛЬНЕ
НАВАНТАЖЕННЯ



ТОВЩИНА
КРИШКИ



КОНТУР
УЩІЛЬНЕННЯ



НАСАДКИ
З ПВХ



РОКІВ
ГАРАНТІЇ



ВІДПОВІДАЛЬНЕ
УПРАВЛІННЯ ЛІСАМИ



ВІДПОВІДНІСТЬ
СТАНДАРТУ

OMAN[®]



COMPACT TERMO

Модель **COMPACT TERMO** являє собою 4-х секційні дерев'яні сходи на горище, всі елементи яких виготовлені з сосни. Термоізоляційна кришка білого кольору з двох сторін, завтовшки 26 мм, з яких 20 мм – це шар з теплоізоляції. У коробі - контур ущільнювача з EPDM-каучука. Такі сходи добре підходять для умов, коли горище погано утеплене і потрібна додаткова теплоізоляція.

Відмінною особливістю моделі **COMPACT TERMO** є її компактність – невеликі розміри дерев'яного короба, довжина якого не перевищує 100 см, що дозволяє встановлювати сходи у приміщеннях з невеликою площею. На кінцях останньої секції сходів - антиковзкі ПВХ насадки. Відмінна якість матеріалів, з яких виготовлені сходи та належна увага виробника до обробки та дизайну кожної деталі сходів гарантують, що сходи **COMPACT TERMO** задовольняють навіть найвибагливіших клієнтів. Максимальне навантаження при експлуатації складає до 160 кг на кожний ступінь секції.

Технічні характеристики

ТОВЩИНА ТЕПЛОІЗОЛЯЦІЙНОЇ КРИШКИ	26 мм
ТОВЩИНА ТЕПЛОІЗОЛЯЦІЙНОГО ШАРУ	20 мм
КОЛІР КРИШКИ, З ДВОХ БОКІВ	Білий
ДЕРЕВ'ЯНА МОДЕЛЬ СХОДІВ	4-х секційна
ВИСОТА ДЕРЕВ'ЯНОГО КОРОБА	135 мм
ШИРИНА СЕКЦІЙ	400 мм
ШИРИНА СХОДИНКИ	358 мм
ГЛИБИНА СХОДИНКИ	80 мм
ВИНОС СХОДІВ В РОБОЧОМУ ПОЛОЖЕННІ	146 см
РАДІУС ВІДКРИВАННЯ	135 см
МАКСИМАЛЬНА ВИСОТА ПРИМІЩЕННЯ	280 см

Габаритні розміри короба (см) А x В

Розміри отвору під монтаж сходів мають бути на 2 см більшими

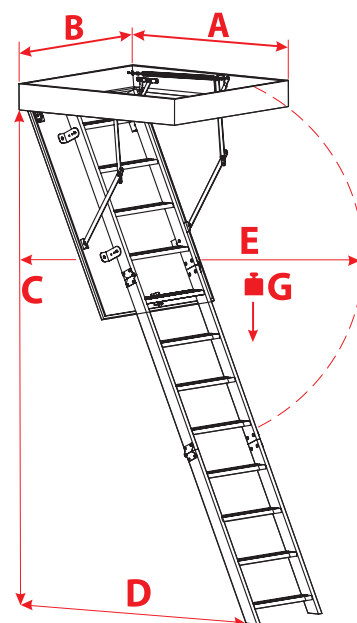
100 x 55
100 x 60
100 x 70

Нестандартні розміри

Min – Max довжина	100 - 110 см
Min – Max ширина	54 - 85 см

*Нестандартні параметри короба сходів можливі в повних розмірах. Нестандартні розміри мають бути такими, щоб площа короба сходів не перевищувала 1,00 м²

Технічне креслення



C	280 cm
D	146 cm
E	135 cm
G	160 kg

Додаткові аксесуари



КОМПЛЕКТ
ЛИШТВИ



МОНТАЖНИЙ
КОМПЛЕКТ



ЗАХИСНИЙ
БАР'ЄР