

# LONG EXTRA

0,85

$U_d$   
( $W/m^2 * K$ )



МАКСИМАЛЬНЕ  
НАВАНТАЖЕННЯ



НАСАДКИ  
З ПВХ



КОНТУР  
УЩІЛЬНЕННЯ



ПОРУЧЕНЬ



ТОВЩИНА  
КРИШКИ



РОКІВ  
ГАРАНТІЇ



ВІДПОВІДАЛЬНЕ  
УПРАВЛІННЯ ЛІСАМИ



ВІДПОВІДНІСТЬ  
СТАНДАРТУ



**OMAN**<sup>®</sup>

# LONG EXTRA

Модель дерев'яних горищних сходів **LONG EXTRA** характеризується наявністю у своїй конструкції одноконтурно-го ущільнювача всередині короба та теплоізоляційною кришкою люка, товщиною 46мм. Сходи **LONG EXTRA** добре підходять для умов, коли горищне приміщення погано утеплене і потрібна додаткова теплоізоляція. Модель **LONG EXTRA** оснащена дерев'яними сходами, виготовленими з сосни вищого ґатунку з повною відсутністю сучків, що складаються з чотирьох, з'єднаних між собою секцій, та дозволяє встановлювати їх у приміщеннях з висотою до 310 см. Дана модель сходів має на кінцях своєї останньої секції антиковзкі насадки з ПВХ, які добре прилягають до поверхні підлоги, не дряпають її і надають естетичного вигляду, особливо після того, коли при необхідності доводилося обрізати зайву частину довжини цієї секції. Для підвищення безпеки та комфорту при експлуатації на сходах встановлен металевий поручень. Для зручності користувача, поручень був спроектований таким чином, що його можна встановлювати як з лівого, так і з правого боку, залежно від переваг клієнта, а при бажанні можна встановити додатковий, другий поручень, придбавши його як опцію. Відмінна якість матеріалів, з яких виготовлені сходи та належна увага виробника до обробки та дизайну кожної її деталі гарантують, що модель **LONG EXTRA** задовольнить навіть найвибагливіших клієнтів з їх підходом до високих стандартів якості, надійності та функціональності горищних сходів. Максимальне навантаження при експлуатації складає до 160 кг на кожний ступінь секції.

## Технічні характеристики

ТОВЩИНА ТЕПЛОІЗОЛЯЦІЙНОЇ КРИШКИ	46 мм
ТОВЩИНА ТЕПЛОІЗОЛЯЦІЙНОГО ШАРУ	40 мм
КОЛІР КРИШКИ, З ДВОХ БОКІВ	Білий
ДЕРЕВ'ЯНА МОДЕЛЬ СХОДІВ	4-х секційна
ВИСОТА ДЕРЕВ'ЯНОГО КОРОБА	170 мм
ШИРИНА СЕКЦІЙ	400 мм
ШИРИНА СХОДИНКИ	358 мм
ГЛИБИНА СХОДИНКИ	80 мм
ВИНОС СХОДІВ В РОБОЧОМУ ПОЛОЖЕННІ	165 см
РАДІУС ВІДКРИВАННЯ	167 см
МАКСИМАЛЬНА ВИСОТА ПРИМІЩЕННЯ	310 см

## Габаритні розміри короба ( см ) А х В

Розміри отвору під монтаж сходів мають бути на 2 см більшими

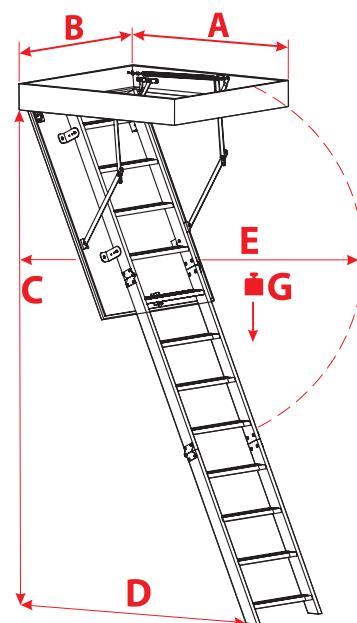
120 x 55	130 x 55	140 x 55
120 x 60	130 x 60	140 x 60
120 x 70	130 x 70	140 x 70

## Нестандартні розміри

Min – Max довжина	120 – 140 см
Min – Max ширина	54 – 80 см

Нестандартні параметри короба сходів можливі в повних розмірах. Нестандартні розміри мають бути такими, щоб площа короба сходів не перевищувала 1,00 м<sup>2</sup>

## Технічне креслення



C	310 cm
D	165 cm
E	167 cm
G	160 kg

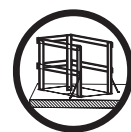
## Додаткові аксесуари



КОМПЛЕКТ  
ЛИШТВИ



МОНТАЖНИЙ  
КОМПЛЕКТ



ЗАХИСНИЙ  
БАР'ЄР