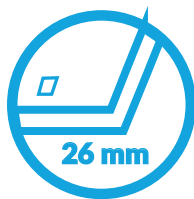


# MINI TERMO

1,22  
 $U_d$   
(W/m<sup>2</sup> \* K)



МАКСИМАЛЬНЕ НАВАНТАЖЕННЯ  
ТОВЩИНА КРИШКИ



КОНТУР  
УЩІЛЬНЕННЯ



НАСАДКИ  
З ПВХ



РОКІВ  
ГАРАНТІЇ



ВІДПОВІДАЛЬНЕ  
УПРАВЛІННЯ ЛІСАМИ



ВІДПОВІДНІСТЬ  
СТАНДАРТУ

**OMAN**<sup>®</sup>



# MINI TERMO

**MINI TERMO** - це 4-х секційна комбінована модель горищних сходів, у якій напрямні кожної секції зроблені з металу, а сходинок з дерева. Модель **MINI TERMO** характеризується наявністю у своїй конструкції одноконтурного ущільнювача на коробі та теплоізоляційною кришкою завтовшки 26 мм, що добре підходить за умови, якщо горищне приміщення погано утеплене і потрібна додаткова теплоізоляція.

Відмінною особливістю моделі **MINI TERMO** є її компактність, а саме невеликі розміри дерев'яного короба, довжина якого не перевищує 100 см, що дає змогу встановлювати драбину в приміщеннях з невеликою площею.

Дана драбина має на кінцях останньої секції антиковзкі ПВХ насадки, які добре прилягають до поверхні підлоги, не дряпають її та надають естетичного вигляду. Відмінна якість матеріалів, з яких виготовлені сходи гарантують, що **MINI TERMO** задовольнить навіть найвибагливіших клієнтів. Максимальне навантаження на сходинок - 160 кг.

## Технічні характеристики

ТОВЩИНА ТЕПЛОІЗОЛЯЦІЙНОЇ КРИШКИ	26 мм
ТОВЩИНА ТЕПЛОІЗОЛЯЦІЙНОГО ШАРУ	20 мм
КОЛІР КРИШКИ, З ДВОХ БОКІВ	Білий
КОМБІНОВАНА (МЕТАЛ/ДЕРЕВО) МОДЕЛЬ СХОДІВ	4-х секційна
ВИСОТА ДЕРЕВ'ЯНОГО КОРОБА	135 мм
ШИРИНА СЕКЦІЙ	365 мм
ШИРИНА СХОДИНКИ	324 мм
ГЛИБИНА СХОДИНКИ	80 мм
ВИНОС СХОДІВ В РОБОЧОМУ ПОЛОЖЕННІ	101/135 см
РАДІУС ВІДКРИВАННЯ	115/125/126 см
МАКСИМАЛЬНА ВИСОТА ПРИМІЩЕННЯ	260/265 см

## Габаритні розміри коробка ( см ) А х В

Розміри отвору під монтаж сходів мають бути на 2 см більшими

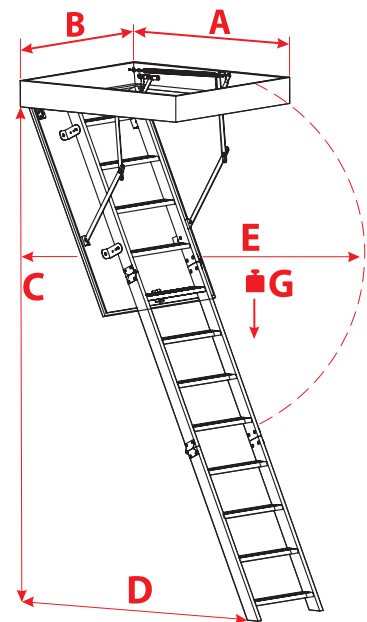
80 х 60 80х70
90х60 90х70
100х60 100х70

## Нестандартні розміри

Min - Max довжина	80 - 100 см
Min - Max ширина	60 - 85 см

\*Нестандартні параметри коробка сходів можливі в повних розмірах. Нестандартні розміри мають бути такими, щоб площа коробка сходів не перевищувала 1,00 м<sup>2</sup>

## Технічне креслення



	A > 90	A = 80
C	265 см	260 см
D	135 см	101 см
E	126 см	115 см
G	160 kg	160 kg

## Додаткові аксесуари



КОМПЛЕКТ  
ЛИШТВИ



МОНТАЖНИЙ  
КОМПЛЕКТ



ЗАХИСНИЙ  
БАР'ЄР