

LONG POLAR

0,36

U_d
($W/m^2 * K$)



МАКСИМАЛЬНЕ
НАВАНТАЖЕННЯ



НАСАДКИ
З ПВХ



КОНТУР
УЩІЛЬНЕННЯ



ПОРУЧЕНЬ



ТОВЩИНА
КРИШКИ



ДОДАТКОВА
СХОДИНКА



РОКІВ
ГАРАНТІЇ



КЛАС 4
ПОВІТРОПРОНИКНОСТІ



ВІДПОВІДАЛЬНЕ
УПРАВЛІННЯ ЛІСАМИ



ВІДПОВІДНІСТЬ
СТАНДАРТУ

OMAN®



LONG POLAR

Енергозберігаюча модель **LONG POLAR** являє собою 4-х секційні дерев'яні горищні сходи, у конструкції яких наявна двоконтурна система ущільнювачів, зокрема один в коробі а інший на термоізоляційній кришці завтовшки 86 мм, де товщина самої теплоізоляції - 80 мм, що робить цю модель найтеплішою серед усіх сходів на ринку, з коефіцієнтом теплопередачі $U = 0,36$ і найвищим класом герметичності - 4. Для підвищення безпеки та комфорту в конструкції моделі **LONG POLAR** є металевий поручень, встановлений з правого боку, а також додаткова дерев'яна сходинка всередині самого короба. На кінцях останньої секції - нековзкі ПВХ-насадки, що добре прилягають до поверхні підлоги, не дряпають її та надають естетичного вигляду. Сходи **LONG POLAR** призначені для використання в приміщеннях із висотою стелі до 310 см.

Відмінна якість матеріалів, з яких виготовлено сходи, зокрема повна відсутність сучків на дерев'яних деталях та належна увага виробника до оздоблення і дизайну кожної деталі сходів гарантують, що сходи моделі **LONG POLAR** задовольнять навіть найвимогливіших клієнтів.

Технічні характеристики

ТОВЩИНА ТЕПЛОІЗОЛЯЦІЙНОЇ КРИШКИ	86 мм
ТОВЩИНА ТЕПЛОІЗОЛЯЦІЙНОГО ШАРУ	80 мм
КОЛІР КРИШКИ, З ДВОХ БОКІВ	Білий
ДЕРЕВ'ЯНА МОДЕЛЬ СХОДІВ	4-х секційна
ВИСОТА ДЕРЕВ'ЯНОГО КОРОБА	170 мм
ШИРИНА СЕКЦІЙ	400 мм
ШИРИНА СХОДИНКИ	358 мм
ГЛИБИНА СХОДИНКИ	80 мм
ВИНОС СХОДІВ В РОБОЧОМУ ПОЛОЖЕННІ	175 см
РАДІУС ВІДКРИВАННЯ	172 см
МАКСИМАЛЬНА ВИСОТА ПРИМІЩЕННЯ	310 см

Габаритні розміри коробка (см) А х В

Розміри отвору під монтаж сходів мають бути на 2 см більшими

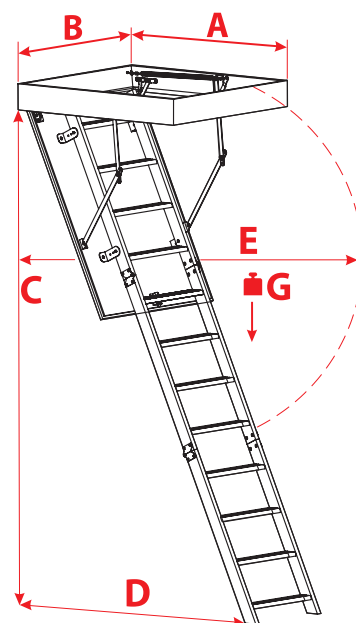
120 x 60	130 x 60
120 x 70	130 x 70

Нестандартні розміри

Min - Max довжина	120 - 130 см
Min - Max ширина	54 - 70 см

Нестандартні параметри короба сходів можливі в повних розмірах. Нестандартні розміри мають бути такими, щоб площа короба сходів не перевищувала 1,00 м²

Технічне креслення



C	310 cm
D	175 cm
E	172 cm
G	160 kg

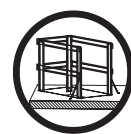
Додаткові аксесуари



КОМПЛЕКТ
ЛИШТВИ



МОНТАЖНИЙ
КОМПЛЕКТ



ЗАХИСНИЙ
БАР'ЄР