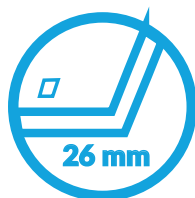


# TERMO PS

1,22  
 $U_d$   
(W/m<sup>2</sup> \* K)



МАКСИМАЛЬНЕ  
НАВАНТАЖЕННЯ



ТОВЩИНА  
КРИШКИ



КОНТУР  
УЩІЛЬНЕННЯ



НАСАДКИ  
З ПВХ



ПОРУЧЕНЬ



РОКІВ  
ГАРАНТІЇ



ВІДПОВІДАЛЬНЕ  
УПРАВЛІННЯ ЛІСАМИ



ВІДПОВІДНІСТЬ  
СТАНДАРТУ



**OMAN**<sup>®</sup>

# TERMO PS

Сходи **TERMO PS** являють собою 3-х секційну класичну модель дерев'яних горищних сходів, у конструкції якої термоізоляційна кришка завтовшки 26 мм, де зокрема 20 мм -теплоізоляційний шар з пінополістиролу, а також одноконтурна система ущільнювачів на коробі. Деревина, з якої виготовлені сходи - сосна вищого ґатунку з повною відсутністю будь-яких сучків, що гарантує високу механічну міцність конструкції сходів. Модель **TERMO PS** відмінно підходить для умов, коли горище погано утеплене і потребує додаткової теплоізоляції.

Сходи мають спеціальні ПВХ нековзкі насадки на кінцях останньої секції, які ідеально прилягають до поверхні підлоги, не дряпають її та надають сходам естетичного вигляду, особливо якщо була необхідність підрізати секції. Для підвищення безпеки сходи **TERMO PS** у стандартній комплектації оснащені стійким і міцним металевим поручнем. Для зручності користувача поручень був спроектований таким чином, що його можна встановлювати як з лівого, так і з правого боку, залежно від уподобань клієнта. Чудова якість матеріалів, з яких виготовлено сходи, та увага виробника до оздоблення кожної деталі, гарантують, що сходи задовольнять навіть найвимогливіших клієнтів, а їхнє максимальне навантаження під час використання становить - до 160 кг.

## Технічні характеристики

ТОВЩИНА ТЕПЛОІЗОЛЯЦІЙНОЇ КРИШКИ	26 мм
ТОВЩИНА ТЕПЛОІЗОЛЯЦІЙНОГО ШАРУ	20 мм
КОЛІР КРИШКИ, З ДВОХ БОКІВ	Білий
ДЕРЕВ'ЯНА МОДЕЛЬ СХОДІВ	3-х секційна
ВИСОТА ДЕРЕВ'ЯНОГО КОРОБА	135 мм
ШИРИНА СЕКЦІЙ	400 мм
ШИРИНА СХОДИНКИ	358 мм
ГЛИБИНА СХОДИНКИ	80 мм
ВИНОС СХОДІВ В РОБОЧОМУ ПОЛОЖЕННІ	134/148 см
РАДІУС ВІДКРИВАННЯ	160/166 см
МАКСИМАЛЬНА ВИСОТА ПРИМІЩЕННЯ	280 см

## Габаритні розміри коробка ( см ) А х В

Розміри отвору під монтаж сходів мають бути на 2 см більшими

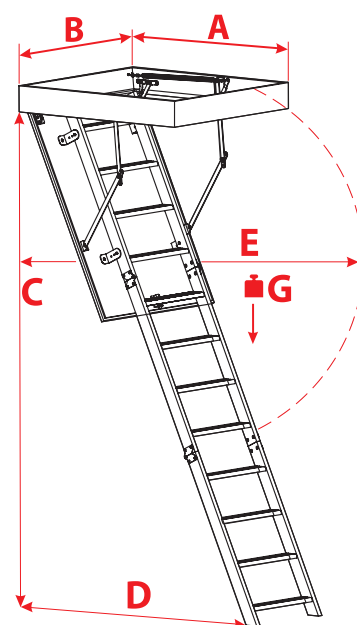
110 x 55	120 x 55	130 x 55	140 x 55
110 x 60	120 x 60	130 x 60	140 x 60
110 x 70	120 x 70	130 x 70	140 x 70

## Нестандартні розміри

Min - Max довжина	110 - 140 см
Min - Max ширина	54 - 85 см

Нестандартні параметри коробка сходів можливі в повних розмірах. Нестандартні розміри мають бути такими, щоб площа коробка сходів не перевищувала 1,00 м<sup>2</sup>

## Технічне креслення



A > 110

C	280 см
D	148 см
E	166 см
G	160 kg

A = 110

C	280 см
D	134 см
E	160 см
G	160 kg

## Додаткові аксесуари



КОМПЛЕКТ  
ЛИШТВИ



МОНТАЖНИЙ  
КОМПЛЕКТ



ЗАХИСНИЙ  
БАР'ЄР