

SOLID TERMO



U_d
(W/m² * K)



МАКСИМАЛЬНЕ
НАВАНТАЖЕННЯ



ТОВЩИНА
КРИШКИ



КОНТУР
УЩІЛЬНЕННЯ



НАСАДКИ
З ПВХ



РОКІВ
ГАРАНТІЇ



ВІДПОВІДАЛЬНЕ
УПРАВЛІННЯ ЛІСАМИ



OMAN[®]



SOLID TERMO

Модель **SOLID TERMO** являє собою металеві 3-х секційні горищні сходи зі стандартною термоізоляційною кришкою товщиною 26мм, де 20мм – теплоізоляційний шар з пінополістиролу, з одноконтурною ущільнювальною системою, розташованою всередині короба. Сходи **SOLID TERMO** добре підходять для умов, коли горище погано утеплене і вимагає додаткової теплоізоляції. Завдяки використанню металевих сходів **SOLID** із міцної сталі максимальне навантаження при використанні сходів становить до 190 кг. на сходинку, поверхня якої зверху має спеціальні антиковзкі насічки. У конструкції сходів на останній секції встановлені антиковзкі насадки з ПВХ, які ідеально прилягають до поверхні підлоги і не дряпають її. Всі металеві деталі даної моделі покриті порошковою фарбою чорного кольору, з наступним запіканням у печі за високої температури, що робить їх абсолютно не вразливими для корозії та механічних пошкоджень у вигляді подряпин, тощо. Для підвищення безпеки та комфорту при експлуатації сходів, до конструкції **SOLID TERMO** можливо додатково, як опцію встановити металевий поручень. Відмінна якість матеріалів, з яких виготовлені сходи гарантує, що сходи моделі **SOLID TERMO** задовольняють навіть найвибагливіших клієнтів з їх високими вимогами до якості, надійності та функціональності горищних сходів.

Технічні характеристики

ТОВЩИНА ТЕПЛОІЗОЛЯЦІЙНОЇ КРИШКИ	26 мм
ТОВЩИНА ТЕПЛОІЗОЛЯЦІЙНОГО ШАРУ	20 мм
КОЛІР КРИШКИ, З ДВОХ БОКІВ	Білий
МЕТАЛЕВА МОДЕЛЬ СХОДІВ	3-х секційна
ВИСОТА ДЕРЕВ'ЯНОГО КОРОБА	135 мм
ШИРИНА СЕКЦІЙ	400 мм
ШИРИНА СХОДИНКИ	361 мм
ГЛИБИНА СХОДИНКИ	113 мм
ВИНОС СХОДІВ В РОБОЧОМУ ПОЛОЖЕННІ	134/148 см
РАДІУС ВІДКРИВАННЯ	160/166 см
МАКСИМАЛЬНА ВИСОТА ПРИМІЩЕННЯ	280 см

Габаритні розміри короба (см) А х В

Розміри отвору під монтаж сходів мають бути на 2 см більшими

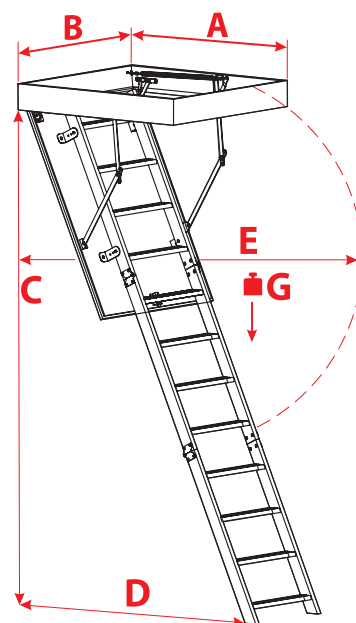
110 x 55	120 x 55	130 x 55	140 x 55
110 x 60	120 x 60	130 x 60	140 x 60
110 x 70	120 x 70	130 x 70	140 x 70

Нестандартні розміри

Min – Max довжина	110 – 140 см
Min – Max ширина	54 – 85 см

Нестандартні параметри короба сходів можливі в повних розмірах. Нестандартні розміри мають бути такими, щоб площа короба сходів не перевищувала 1,00 м²

Технічне креслення



A > 110

C	280 см
D	148 см
E	166 см
G	190 kg

A = 110

C	280 см
D	134 см
E	160 см
G	190 kg

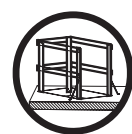
Додаткові аксесуари



КОМПЛЕКТ
ЛИШТВИ



МОНТАЖНИЙ
КОМПЛЕКТ



ЗАХИСНИЙ
БАР'ЄР