

FLEX TERMO



U_d
(W/m² * K)



МАКСИМАЛЬНЕ
НАВАНТАЖЕННЯ



ТОВЩИНА
КРИШКИ



КОНТУР
УЩІЛЬНЕННЯ



СХОДИНКИ



РОКІВ
ГАРАНТІЇ



ВІДПОВІДАЛЬНЕ
УПРАВЛІННЯ ЛІСАМИ



ВІДПОВІДНІСТЬ
СТАНДАРТУ

OMAN[®]



FLEX TERMO

Модель горищних сходів **FLEX TERMO** характеризується наявністю у своїй конструкції одноконтурного ущільнювача на коробі та теплоізоляційною кришкою товщиною 26 мм. Сходи **FLEX TERMO** добре підходять за умови, якщо горищне приміщення погано утеплене і потрібна додаткова теплоізоляція. Завдяки використанню міцних металевих висувних сходів ножичного типу, модель сходів **FLEX TERMO** ідеально підходить для встановлення в приміщеннях заввишки - до 290 см. Максимальне навантаження, під час використання, становить - до 160 кг на кожен сходинку секції. Відмінна якість матеріалів, з яких виготовлені сходи, та належна увага виробника до оздоблення і дизайну кожної деталі сходів, гарантують, що модель **FLEX TERMO** задовольнить клієнтів з високими вимогами до якості, надійності та функціональності горищних сходів.

Технічні характеристики

ТОВЩИНА ТЕПЛОІЗОЛЯЦІЙНОЇ КРИШКИ	26 мм
ТОВЩИНА ТЕПЛОІЗОЛЯЦІЙНОГО ШАРУ	20 мм
КОЛІР КРИШКИ, З ДВОХ БОКІВ	Білий
КІЛЬКІСТЬ СЕКЦІЙ "НОЖИЧНОГО" ТИПУ	10 шт.
ВИСОТА ДЕРЕВ'ЯНОГО КОРОБА	135 мм
ШИРИНА СЕКЦІЙ	390 мм
ШИРИНА СХОДИНОК	345 мм
ГЛИБИНА СХОДИНКИ	80 мм
ВИНОС СХОДІВ У РОБОЧОМУ ПОЛОЖЕННІ	195/200/210 см
РАДІУС ВІДКРИВАННЯ	220/225/230/245 см
МАКСИМАЛЬНА ВИСОТА ПРИМІЩЕННЯ	290 см

Габаритні розміри коробка (см) А x В

Розміри отвору під монтаж сходів мають бути на 2 см більшими

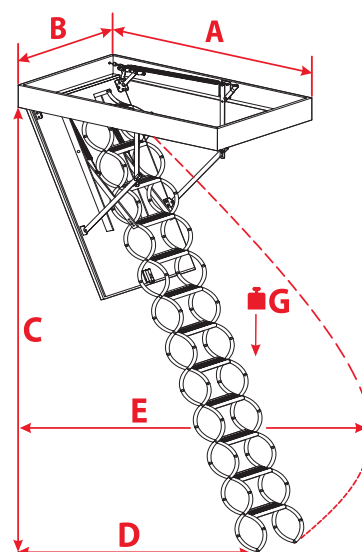
70 x 60	80 x 60	90 x 60	100 x 60	110 x 60	120 x 60	130 x 60
70 x 70	80 x 70	90 x 70	100 x 70	110 x 70	120 x 70	130 x 70

Нестандартні розміри

Min - Max довжина	70 - 130 см
Min - Max ширина	60 - 75 см

Нестандартні параметри коробка сходів можливі в повних розмірах. Нестандартні розміри мають бути такими, щоб площа коробка сходів не перевищувала 1,00 м²

Технічне креслення



C	290 см
G	160 kg

A	70	80-100	110	120-130
D	200 cm	210 cm	195 cm	
E	220 cm	245 cm	225 cm	230 cm

Додаткові аксесуари



КОМПЛЕКТ
ЛИШТВИ



МОНТАЖНИЙ
КОМПЛЕКТ



ЗАХИСНИЙ
БАР'ЄР