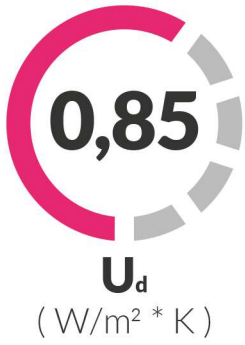


EXTRA



МАКСИМАЛЬНЕ
НАВАНТАЖЕННЯ



НАСАДКИ
З ПВХ



КОНТУР
УЩІЛЬНЕННЯ



ПОРУЧЕНЬ



ТОВЩИНА
КРИШКИ



РОКІВ
ГАРАНТІЇ



OMAN[®]

EXTRA

Модель **EXTRA** є 3-х секційною дерев'яною моделлю сходів на горище, в конструкції якої термоізоляційна кришка завтовшки 46 мм, зокрема 40 мм -теплоізоляційний шар, а також одноконтурна система ущільнювачів на коробі. Модель **EXTRA** відмінно підходить для умов, коли горище погано утеплене і потребує додаткової теплоізоляції. Сходи мають спеціальні ПВХ нековзкі насадки на кінцях останньої секції, які ідеально прилягають до поверхні підлоги, не дряпають її та надають сходам естетичного вигляду, особливо після підрізання секції до необхідної висоти. Для підвищення безпеки та комфорту **EXTRA** в стандартній комплектації оснащена стійким і міцним металевим поручнем. Для зручності користувача поручень був спроектований таким чином, що його можна встановлювати як з лівого, так і з правого боку, залежно від уподобань клієнта.

Чудова якість матеріалів, з яких виготовлено сходи, та увага виробника до оздоблення кожної деталі, гарантують, що сходи задовольнять навіть найвимогливіших клієнтів, а їхнє максимальне навантаження під час використання становить - до 160 кг.

Технічні характеристики

ТОВЩИНА ТЕПЛОІЗОЛЯЦІЙНОЇ КРИШКИ	46 мм
ТОВЩИНА ТЕПЛОІЗОЛЯЦІЙНОГО ШАРУ	40 мм
КОЛІР КРИШКИ, З ДВОХ БОКІВ	Білий
ДЕРЕВ'ЯНА МОДЕЛЬ СХОДІВ	3-х секційна
ВИСОТА ДЕРЕВ'ЯНОГО КОРОБА	170 мм
ШИРИНА СЕКЦІЙ	400 мм
ШИРИНА СХОДИНКИ	358 мм
ГЛИБИНА СХОДИНКИ	80 мм
ВИНОС ДРАБИНИ В РОБОЧОМУ ПОЛОЖЕННІ	128/142 см
РАДІУС ВІДКРИВАННЯ	161/165 см
МАКСИМАЛЬНА ВИСОТА ПРИМІЩЕННЯ	280 см

Габаритні розміри коробка (см) А х В

Розміри отвору під монтаж сходів мають бути на 2 см більшими

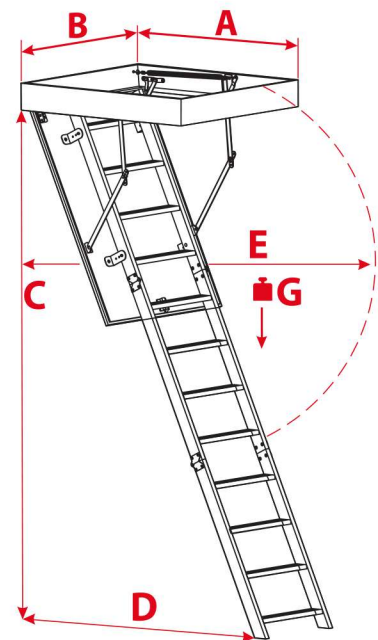
110 x 55	120 x 55	130 x 55	140 x 55
110 x 60	120 x 60	130 x 60	140 x 60
110 x 70	120 x 70	130 x 70	140 x 70

Нестандартні розміри

Min - Max довжина	110 - 140 см
Min - Max ширина	54 - 85 см

*Нестандартні параметри коробка сходів можливі в повних розмірах. Нестандартні розміри мають бути такими, щоб площа коробка сходів не перевищувала 1,00 м²

Технічне креслення



A > 110

C	280 cm
D	142 cm
E	165 cm
G	160 kg

A < 110

C	280 cm
D	128 cm
E	161 cm
G	160 kg

Додаткові аксесуари



КОМПЛЕКТ
ЛИШТВИ



МОНТАЖНИЙ
КОМПЛЕКТ



ЗАХИСНИЙ
БАР'ЄР